

1

2

3

4

5

6

7

A

B

C

D

E

F

G

H

I

J

K

L

A

B

C

D

E

F

G

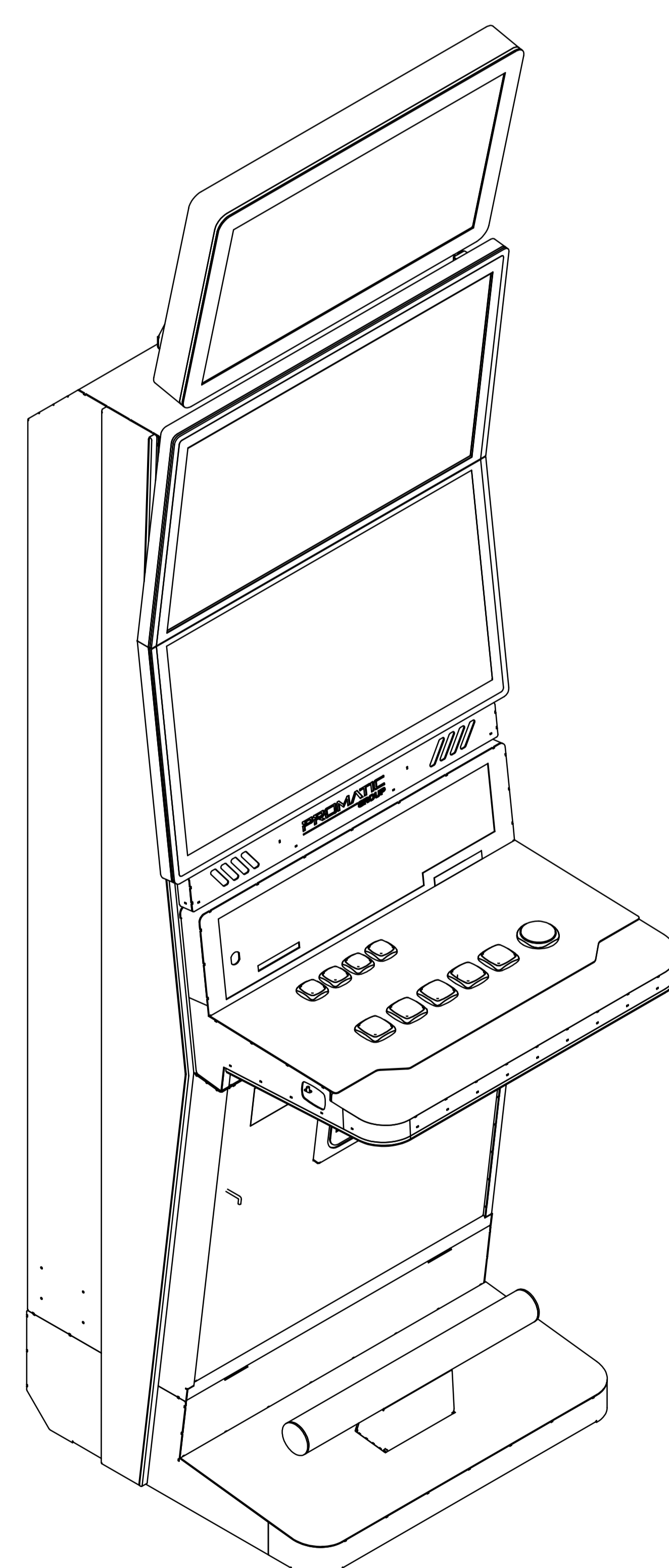
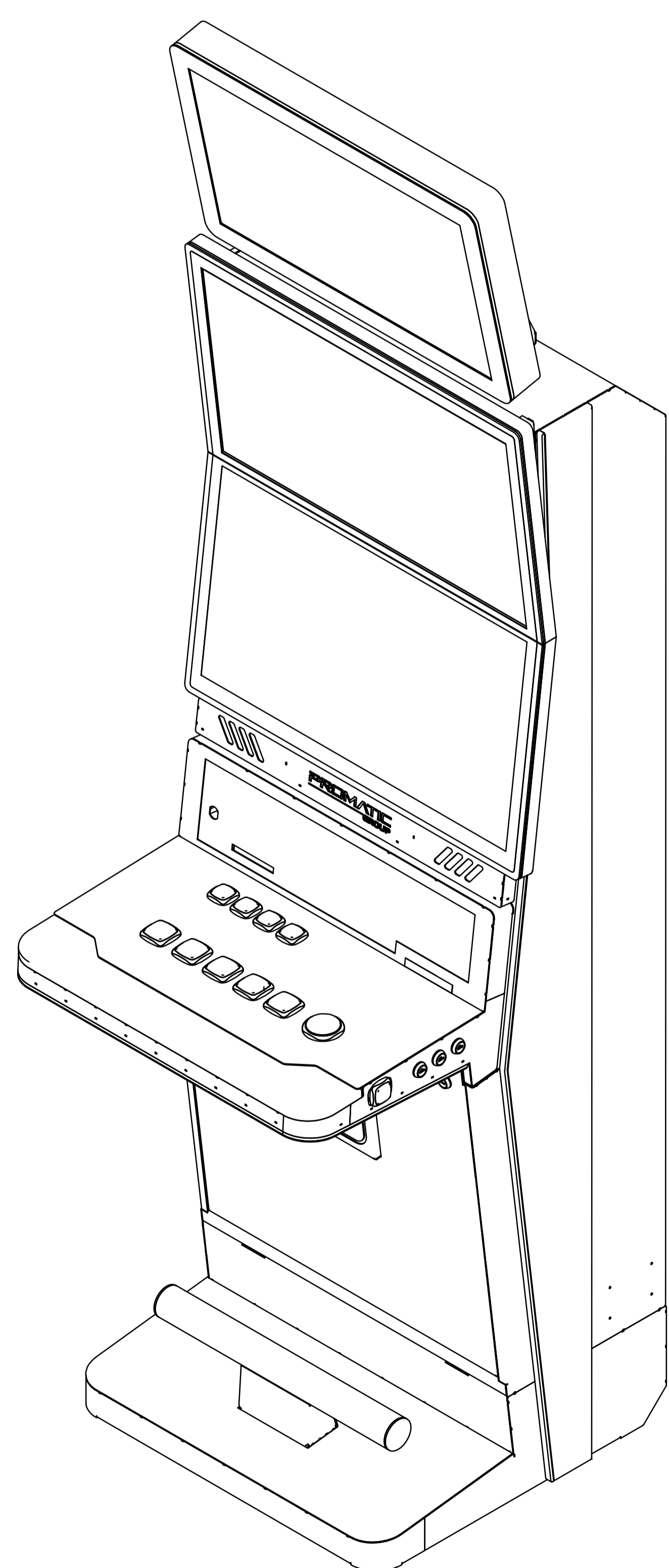
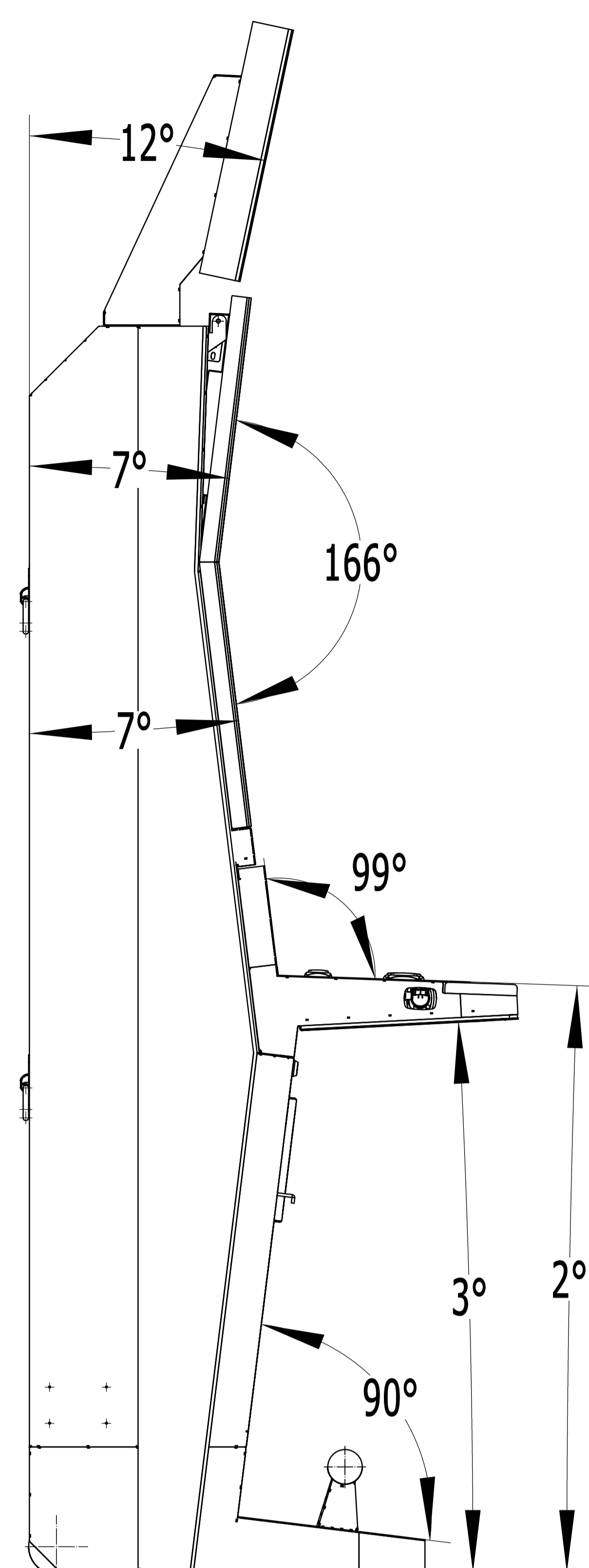
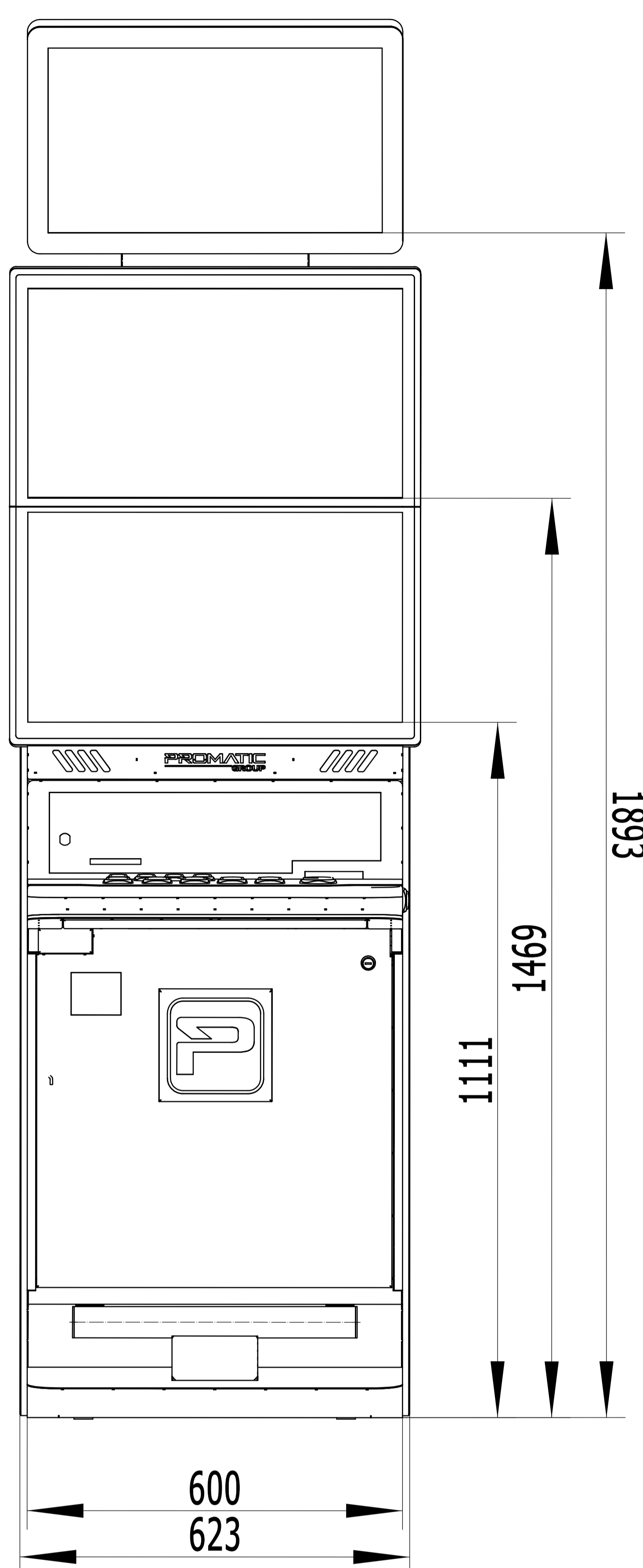
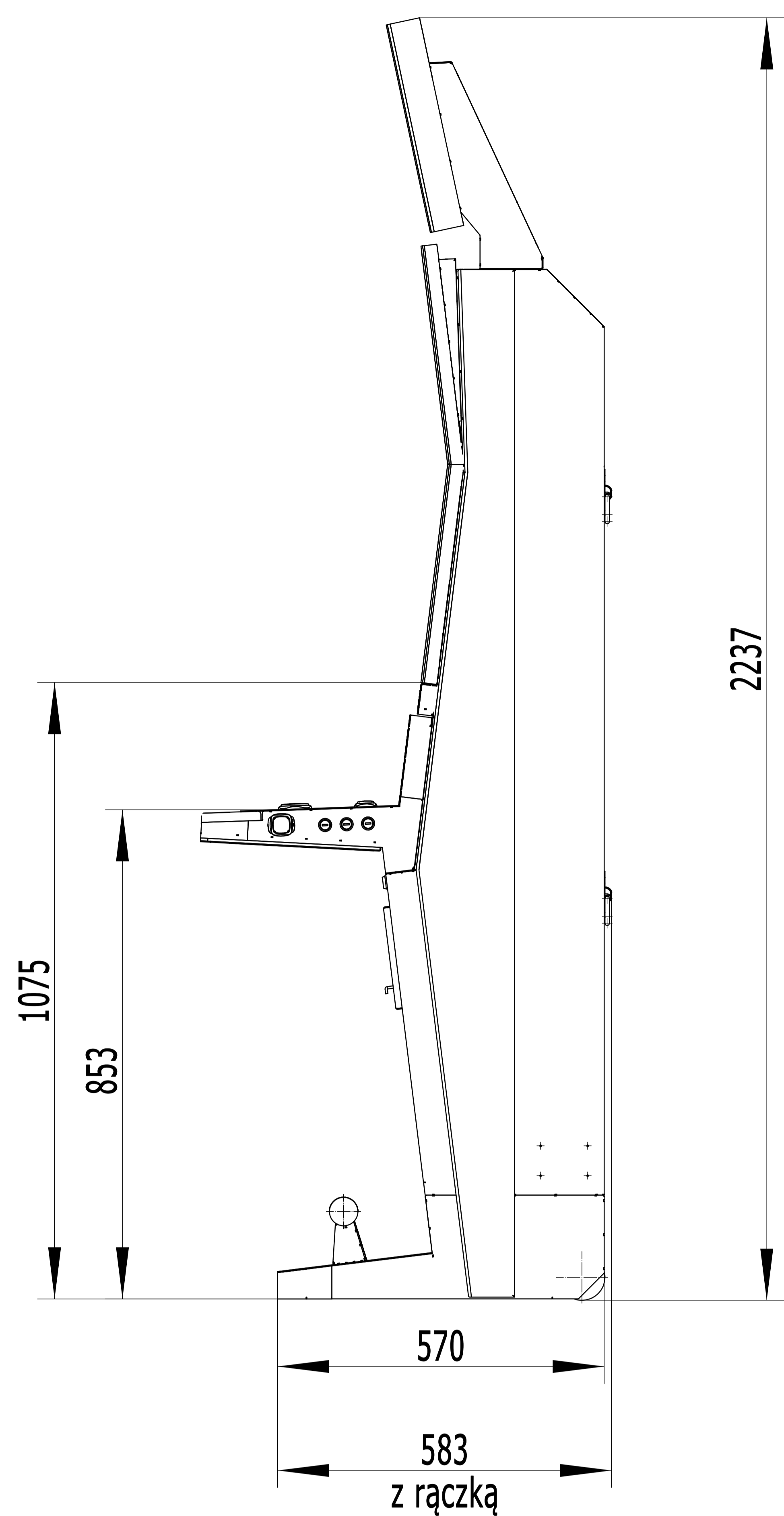
H

I

J

K

L



INFORMACJE ZAWARTE NA TYM RYSUNKU SĄ POUFNE I SĄ WŁASNOŚCIĄ PROMATIC sp. z o.o.

Ogólne tolerancje spawania wg PN-EN ISO 13920

Ogólne tolerancje dla obróbki wg PN-EN 22768, ISO 2768-m

Wykonał: B.Wiechnik

Data: 13.06.2022

PRO

Masa:

Materiał:

**PROMATIC**

sp. z o.o.

ul. Prosta 68, 00-838 Warszawa

Nazwa rysunku:  
**PRO27- 3 monitory**

Numer rysunku:

**A3**  
1:15

Arkusz:  
1/1

1

2

3

4

5

6

7